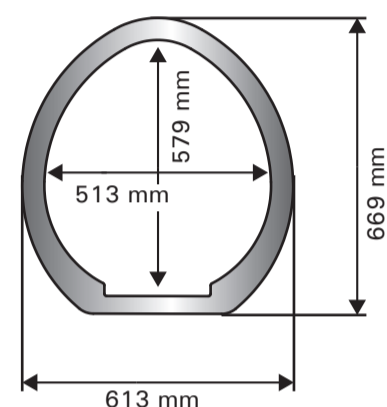


# A

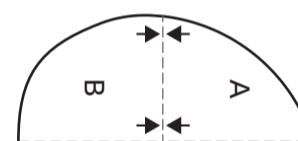
**HAF1**  
Upotuskaulus (sopii kiukaille AF4, AF6, AF9)  
Embedding flange (for AF4, AF6, AF9)



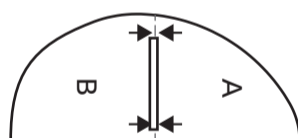
**1** Leikkaa/Cut



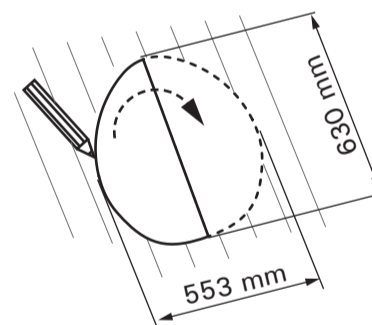
**2** Aseta nuolet vastakkain/Align arrowheads



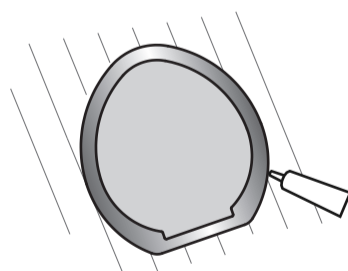
**3** Teippaa osat yhteen/Tape parts together



**4** Piirrä/Draw

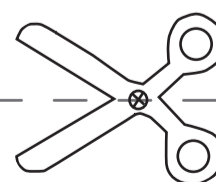


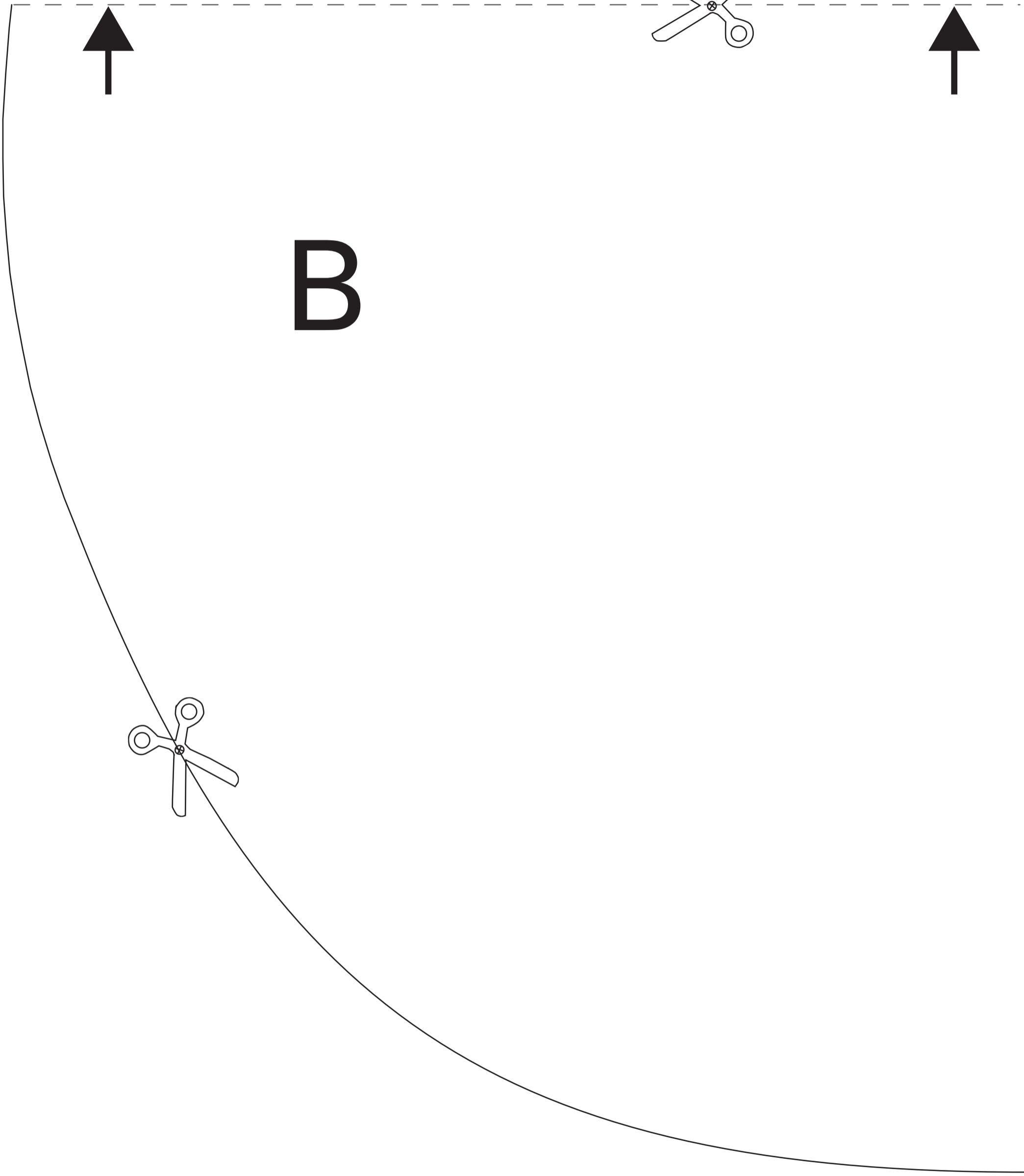
**5** Kiinnitä upotuskaulus tarvittaessa lauteisiin  
tarkoitukseen sopivalla liimalla tai kiinnitysmassalla/  
If necessary attach the embedding flange to the  
benches with suitable glue or fixing compound



**HARVIA**

Harvia Oy  
PL12  
40951 Muurame  
Finland  
www.harvia.fi





**B**

