

LTY17, LTY17C

- LV** Papildu elektrobloks
- LT** Papildomo maitinimo įtaisas



Šī uzstādīšanas un lietošanas pamācība ir paredzēta piršu, krāšņu, vadības pulšu un papildu elektrobloku īpašniekiem, personām, kas ir atbildīgas par pirtīm, krāsnīm un vadības pultīm, kā arī elektrīķiem, kas ir atbildīgi par krāšņu, vadības pulšu un papildu elektrobloku uzstādīšanu. Pēc vadības pults uzstādīšanas šo uzstādīšanas un lietošanas pamācību nodod pirts, krāsns un vadības pults īpašniekam vai personai, kas ir atbildīga par šo iekārtu apkalpošanu.

HARVIA PAPILDU ELEKTROBLOKI LTY17 UN LTY17C
Papildu elektrobloka lietošanas mērķis: papildu elektrobloks ir paredzēts pirts krāšņu funkciju regulēšanai. To nevar lietot citiem mērķiem.

Apsveicam ar lielisku izvēli!

SATURS

1. HARVIA PAPILDU ELEKTROBLOKI LTY17 UN LTY17C.....	3
1.1. Vispārīga informācija	3
1.1.1. Papildu elektrobloks LTY17	3
1.1.2. Papildu elektrobloks LTY17C	3
1.2. Tehniskie dati	3
Papildu elektrobloks	
Papildomo maitinimo ģtaisas	3
1.3. Savietojamība	4
2. UZSTĀDĪŠANAS PAMĀCĪBA.....	4
2.1. Papildu elektrobloku LTY17 UN LTY17C uzstādīšana.....	4
2.2. Papildu elektrobloka LTY17 elektriskie savienojumi	5
2.2.1. Parālēlais pievads (papildu).....	5
2.2.2. Vadības pults Harvia Griffin CG170 vai CG170C ...	5
2.2.3. Vadības pults Harvia Xenio CX170 vai CX110X.....	5
Papildu elektrobloks	
Papildomo maitinimo ģtaisas	5
2.2.4. Vadības pults Harvia C90 vai C105S.....	6
2.3. Papildu elektrobloka LTY17C elektriskie savienojumi ...	11
2.3.1. Vadības pults Harvia Griffin Combi CG170C	11
2.3.2. Vadības pults Harvia Xenio Combi CX110C	11
2.3.3. Vadības pults Harvia C105S Logix	11
3. REZERVES DAĻAS.....	14

Šios instaliavimo ir naudojimo instrukcijos skirtos saunų, krosnelių, valdymo pultų ir papildomo maitinimo ģtaisų savininkams, ģrenginius prižiūrintiems asmenims ir už krosnelių, valdymo pultų ir papildomo maitinimo ģtaisų montavimą atsakingiems elektrikams. Sumontavus valdymo pultą, instaliavimo ir naudojimo instrukcijos perduodamos saunos, krosnelės, valdymo pulto ir papildomo maitinimo ģtaiso savininkui arba už jų priežiūrą atsakingam asmeniui.

HARVIA PAPILDOMO MAITINIMO ĄTAISAS LTY17 IR HARVIA PAPILDOMO MAITINIMO ĄTAISAS LTY17C
Papildomo maitinimo ģtaiso naudojimo paskirtis: papildomo maitinimo ģtaisas skirtas saunos krosnelės funkcijoms valdyti. Jis nėra skirtas jokiam kitam tikslui.

Sveikiname puikiai pasirinkus !

TURINYS

1. HARVIA PAPILDOMO MAITINIMO ĄTAISAI LTY17 IR LTY17C.....	3
1.1. Bendroji informacija.....	3
1.1.1. Papildomo maitinimo ģtaisas LTY17.....	3
1.1.2. Papildomo maitinimo ģtaisas LTY17C	3
1.2. Techniniai duomenys	3
1.3. Suderinamumas.....	4
2. INSTALIAVIMO INSTRUKCIJOS.....	4
2.1. Papildomo maitinimo ģtaisų LTY17 ir LTY17C montavimas.....	4
2.2. Papildomo maitinimo ģtaiso LTY17 elektrinis prijungimas	5
2.2.1. Lygiagretus maitinimas (pasirenkamas papildomai)	5
2.2.2. Valdymo pultas Harvia Griffin CG170 arba CG170C	5
2.2.3. Valdymo pultas Harvia Xenio CX170 arba CX110C	5
2.2.4. Valdymo pultas Harvia C90 arba C105S	6
2.3. Papildomo maitinimo ģtaiso LTY17C elektrinis prijungimas.....	11
2.3.1. Valdymo pultas Harvia Griffin Combi CG170C	11
2.3.2. Valdymo pultas Harvia Xenio Combi CX110C	11
2.3.3. Valdymo pultas Harvia C105S Logix	11
3. ATSARGINĖS DETALĖS	14

1. HARVIA PAPILDU ELEKTROBLOKI LTY17 UN LTY17C

1.1. Vispārīga informācija

1.1.1. Papildu elektrobloks LTY17

Harvia papildu elektrobloku LTY17 lieto lielās pirtīs 2. grupas elektrisko krāšņu regulēšanai. Lietojot papildu elektrobloku LTY17, maksimālo jaudas diapazonu var palielināt līdz 34 kW (maksimālā jauda ir atkarīga no vadības pults veida).

! Papildu elektrobloku LTY17 vienmēr lieto kopā ar Harvia vadības pulti. Krāsni nav iespējams regulēt, izmantojot vienīgi papildu elektrobloku.

1.1.2. Papildu elektrobloks LTY17C

Harvia papildu elektrobloku LTY17C lieto lielās pirtīs 2. grupas elektrisko krāšņu un tvaika ražotāju regulēšanai vai arī to apvienotās versijas – Combi krāšņu – regulēšanai. Lietojot papildu elektrobloku LTY17C, maksimālo jaudas diapazonu var palielināt līdz 28 kW (maksimālā jauda ir atkarīga no vadības pults veida).

! Papildu elektrobloku LTY17C vienmēr lieto kopā ar Harvia vadības pulti. Krāsni nav iespējams regulēt, izmantojot vienīgi papildu elektrobloku.

1.2. Tehniskie dati

- Spriegums: 400 V 3N~
- Maks. jauda: 17 kW
- Aizsardzības klase: IPX2
- Uzstādāmā siena
- Izmēri: 281 mm x 70 mm x 224 mm (p x b x a)
- Svars LTY17: 1,9 kg
- Svars LTY17C: 2,1 kg

1. HARVIA PAPILDOMO MAITINIMO ĪTAISAI LTY17 IR LTY17C

1.1. Bendroji informācija

1.1.1. Papildomo maitinimo ītaisas LTY17

Harvia papildomo maitinimo ītaisas LTY17 naudojamas valdyti elektrines krosneles su 2-iem kaitintuvų grupėmis didelėse saunose. Naudojant papildomo maitinimo įtaisą LTY17, maksimalios apkrovos ribą galima padidinti iki 34 kW (maksimali apkrova priklauso nuo valdymo įrenginio tipo).

! Papildomo maitinimo įtaisas LTY17 visada naudojamas kartu su Harvia valdymo įrenginiu. Krosnelės negalima valdyti, naudojant tik papildomo maitinimo įtaisą.

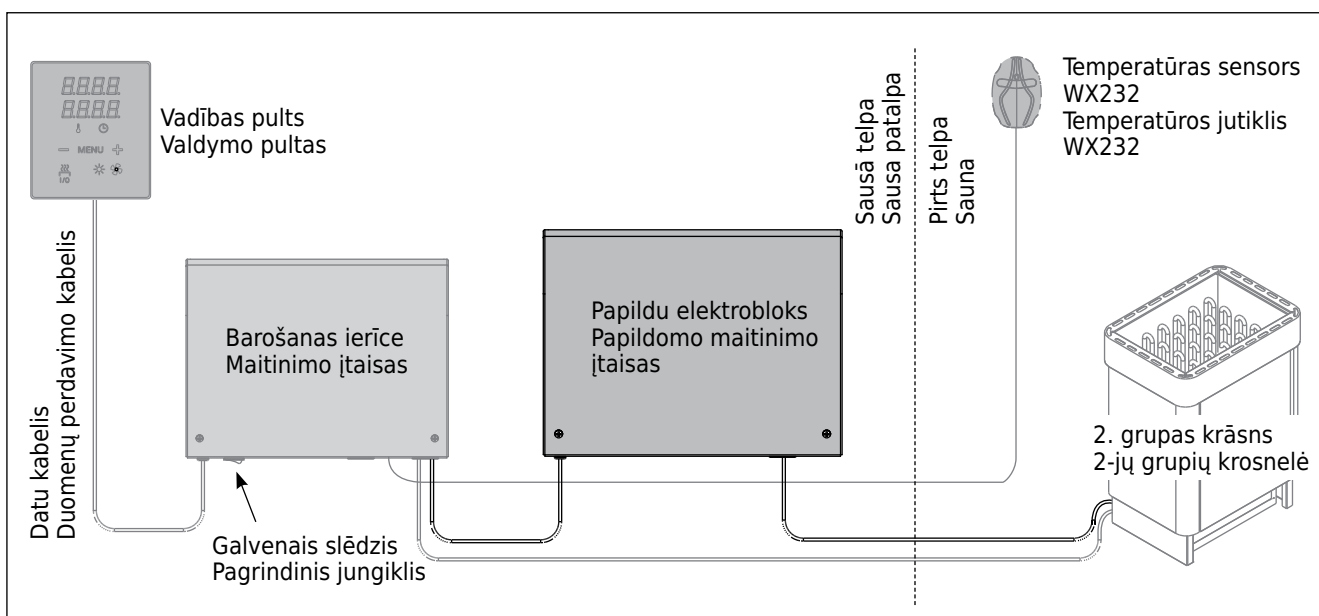
1.1.2. Papildomo maitinimo ītaisas LTY17C

Papildomo maitinimo įtaisas LTY17C naudojamas elektrinių krosnelių su 2-iem kaitintuvų grupėmis ir garintuvo arba Combi krosnelės, kuri yra sujungtas jų variantas, valdymui didelėse saunose. Naudojant papildomo maitinimo įtaisą LTY17C, maksimalios apkrovos ribą galima padidinti iki 28 kW (maksimali apkrova priklauso nuo valdymo įrenginio tipo).

! Papildomo maitinimo įtaisas LTY17C visada naudojamas kartu su Harvia valdymo įrenginiu. Krosnelės negalima valdyti, naudojant tik papildomo maitinimo įtaisą.

1.2. Techniniai duomenys

- Elektros įvado įtampa: 400 V 3N~
- Valdoma maks. galia: 17 kW
- Apsaugos klasė IPX2
- Tvirtinamas ant sienos
- Matmenys: 281 mm x 70 mm x 224 mm (p x s x a)
- Masė LTY17: 1,9 kg
- Masė LTY17C: 2,1 kg



1. zīm. Sistēmas sastāvdaļas
1 pav. Sistemos sudėtis

1.3. Savietojamība

Papildu elektrobloks LTY17 ir savietojams ar tālāk norādītajām Harvia vadības pultīm.

- **Krāsns**
 - Harvia Xenio CX170+LTY17
 - Harvia Griffin CG170+LTY17
 - Harvia Sigma CS110+LTY17
 - Harvia C90+LTY17
- **Combi krāsns ar vienu iztvaicētāju**
 - Harvia Xenio Combi CX110C+LTY17
 - Harvia Griffin Combi CG170C+LTY17
 - Harvia Sigma Combi CS110C+LTY17
 - Harvia C105S+LTY17

Papildu elektrobloks LTY17C ir savietojams ar tālāk norādītajām Harvia vadības pultīm.

- **Combi krāsns ar diviem iztvaicētājiem**
 - Harvia Xenio Combi CX110C+LTY17C
 - Harvia Griffin Combi CG170C+LTY17C
 - Harvia Sigma CS110C+LTY17C
 - Harvia C105S Logix+LTY17C

2. UZSTĀDĪŠANAS PAMĀCĪBA

Papildu elektrobloka un vadības pults elektriskos savienojumus drīkst ierīkot vienīgi kompetents, profesionāls elektriķis saskaņā ar spēkā esošajiem noteikumiem. Kad papildu elektrobloka un vadības pults uzstādīšana pabeigta, uzstādīšanas vadītājam jānodod papildu elektrobloka un vadības pults uzstādīšanas un lietošanas pamācība lietotājam, kā arī viņš jāapmāca krāsns un vadības pults lietošanā.

2.1. Papildu elektrobloku LTY17 UN LTY17C uzstādīšana

Piestipriniet papildu elektrobloku pie sienas ārpus pirts telpas, vadības pults tuvumā, sausā telpā ar temperatūru $>0^{\circ}\text{C}$. Lai uzzinātu, kā atvērt papildu elektrobloka vāku un kā ierīci piestiprināt pie sienas, sk. 2. att.

⚠ Neiebūvējiet papildu elektrobloku sienā, jo tas var izraisīt pults iekšējo detaļu pārkaršanu un bojājumus. Sk. 2. zīm.

1.3. Suderinamumas

Papildomo maitinimo įtaisas LTY17 suderinamas su šiais Harvia valdymo įrenginiais:

- **Krosnelė**
 - Harvia Xenio CX170+LTY17
 - Harvia Griffin CG170+LTY17
 - Harvia Sigma CS110+LTY17
 - Harvia C90+LTY17
- **Krosnelė Combi su 1 garintuvu / Krosnelė+SS20**
 - Harvia Xenio Combi CX110C+LTY17
 - Harvia Griffin Combi CG170C+LTY17
 - Harvia Sigma Combi CS110C+LTY17
 - Harvia C105S+LTY17

Papildomo maitinimo įtaisas LTY17C suderinamas su šiais Harvia valdymo įrenginiais:

- **Krosnelė Combi su 2 garintuvais / 2 x (krosnelė Combi) / 2 x (krosnelė+SS20)**
 - Harvia Xenio Combi CX110C+LTY17C
 - Harvia Griffin Combi CG170C+LTY17C
 - Harvia Sigma CS110C+LTY17C
 - Harvia C105S Logix+LTY17C

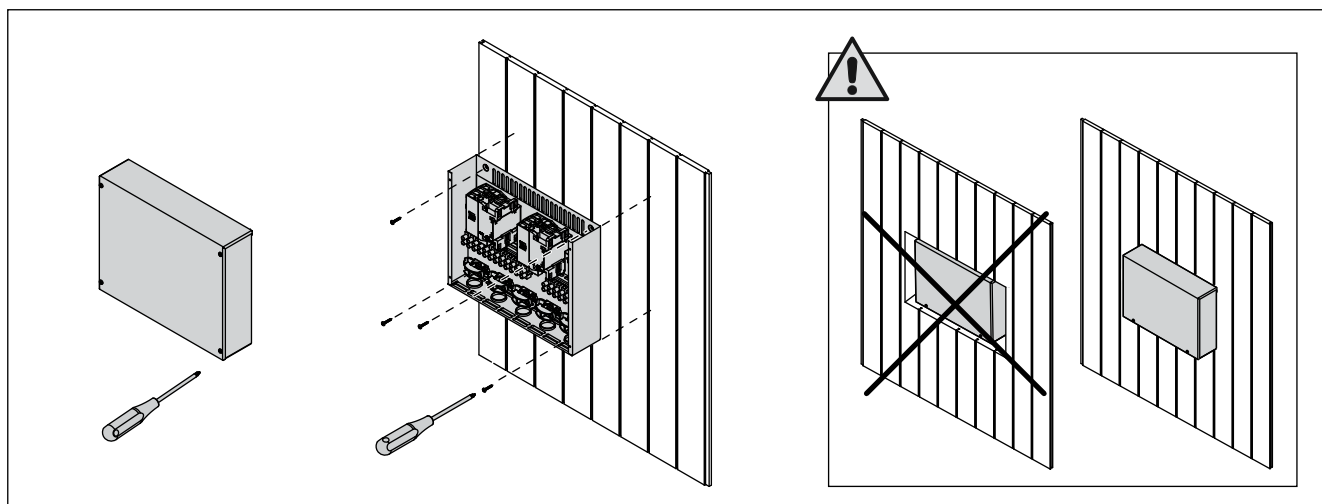
2. INSTALIAVIMO INSTRUKCIJOS

Papildomo maitinimo įtaiso ir valdymo pulto elektrinius sujungimus gali atlikti tik leidimą turintis, kvalifikuotas elektriķas, laikydamasis galiojančių teisės aktų reikalavimų. Baigęs instaliuoti papildomo maitinimo įtaisą ir valdymo pultą, už montavimą atsakingas asmuo turi naudotojui perduoti instaliavimo ir naudojimo instrukcijas, kurios pateikiamos kartu su papildomo maitinimo įtaisu ir valdymo pultu, bei privalo naudotoją išmokyti naudotis krosnele ir valdymo pultu.

2.1. Papildomo maitinimo įtaisų LTY17 ir LTY17C montavimas

Sumontuokite papildomo maitinimo įtaisą ant sienos saunos išorėje, netoli valdymo įrenginio, sausoje vietoje, kur aplinkos temperatūra $>0^{\circ}\text{C}$. 2 pav. rasite papildomo maitinimo įtaiso dangtelio nuėmimo ir tvirtinimo prie sienos instrukcijas.

⚠ Papildomo maitinimo įtaiso neigilinkite sienoje, nes tai gali sukelti prietaiso vidinių dalių perkaitimą, ir dėl to jis gali sugesti. Žiūr. 2 pav.



2. zīm.
2 pav.

*Papildu elektrobloka vāka atvēršana un ierīces piestiprināšana pie sienas
Papildomo maitinimo įtaiso dangtelio nuėmimas ir įtaiso tvirtinimas prie sienos*

2.2. Papildu elektrobloka LTY17 elektriskie savienojumi

6.–7. att. redzami papildu elektrobloka LTY17 elektriskie savienojumi. Lai iegūtu vairāk informācijas saistībā ar uzstādīšanu, sk. izvēlētā krāsns modeļa uzstādīšanas un lietošanas pamācību.

2.2.1. Paralēlais pievads (papildu)

Lietojot papildu elektroblokus LTY17 un LTY17C, jūs varat regulēt ne tikai 2. grupas elektriskās krāsns ar Harvia vadības pultīm, bet arī divas fiziski nodalītas krāsns (zīm. 3).

Virš augstās jaudas krāsns paralēlā pievadā uzstādiat temperatūras sensoru WX232, kurš ir vadības pults komplektā. Otrajai krāsni pārkaršanas aizsardzība tiek veikta, izmantojot paralēlā pievada sensoru WX314 (papildu). Sīkāki norādījumi par paralēlā pievada sensora WX314 uzstādīšanu ietilpst sensora komplektā.

! Ja vēlaties regulēt slēpto krāsni (Hidden Heater - HH) ar paralēlo pievadu, lūdzu, sazinieties ar ražotāju, lai saņemtu papildu informāciju.

2.2. Papildomo maitinimo ītaiso LTY17 elektrinis prijungimas

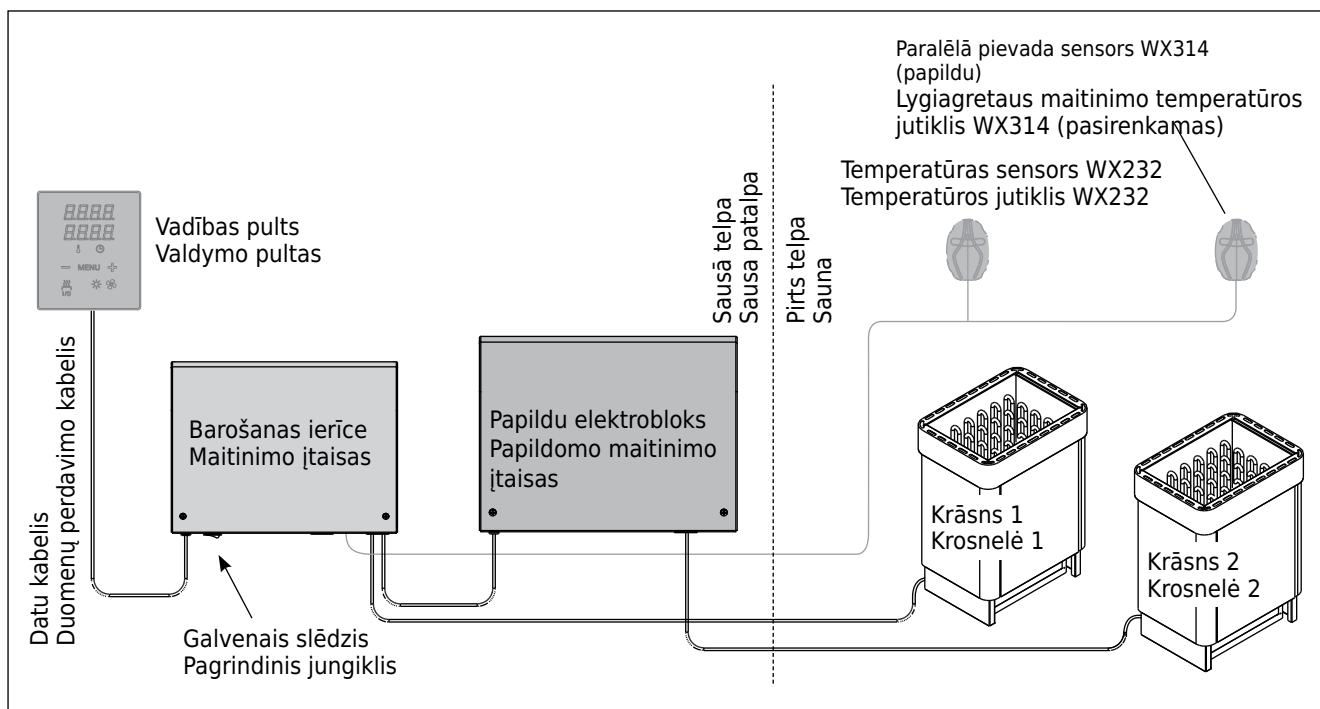
6–7 pav. parodītos papildomo maitinimo ītaiso LTY17 elektrinio prijungimo shemas. Išsamesnius prijungimo nurodymus rasīte pasīrīnkto krosnelēs modelio īnstalīavīmo īr naudojīmo īnstrukcījose.

2.2.1. Lygiagretus maitīnimas (pasīrenkamas papīldomai)

Naudojant papīldomo maitīnimo ītaīsus LTY17 īr LTY17C kartu su Harvia valdymō īrengīnu, galīma valdytī elektrīnē krosnelē su 2-īem kaitīntuvū grupēmīs arba lygīagrečīai dvi atskīras krosnelēs. (3 pav.).

Lygīagretaus maitīnimo atveju sumontuokīte temperatūros jutīklī WX232, patīektā su valdymō īrengīnu, virš dīdesnēs galīos krosnelēs. Antrosīos krosnelēs apsaugā nuo perkaitīmo vykdo lygīagretaus maitīnimo temperatūros jutīklīs WX314 (pasīrenkamas). Išsamīos lygīagretaus maitīnimo temperatūros jutīklīo WX314 īnstalīavīmo īnstrukcījos pateīkīamos su jutīklīu.

! Jei pagal lygiagretaus maitinimo schemą norite valdyti paslėpto modelio krosnelę (Hidden Heater - HH), gamintojo teiraukitės papildomas informacijos.



3. zīm. *Divu krāšņu paralēlais pievads*
3 pav. *Dviejū krosnelių lygiagretus maitinimas*

2.2.2. Vadības pults Harvia Griffin CG170 vai CG170C

Barošanas ierīces CG170/CG170C iekšpusē esošo sazēmējumu nomainiet ar papildu spaiļu bloku, kas ietilpst papildu elektrobloka LTY17 komplektā. 4. att. redzama papildu spaiļu bloka pievienošana barošanas ierīces iekšpusē.

2.2.3. Vadības pults Harvia Xenio CX170 vai CX110X

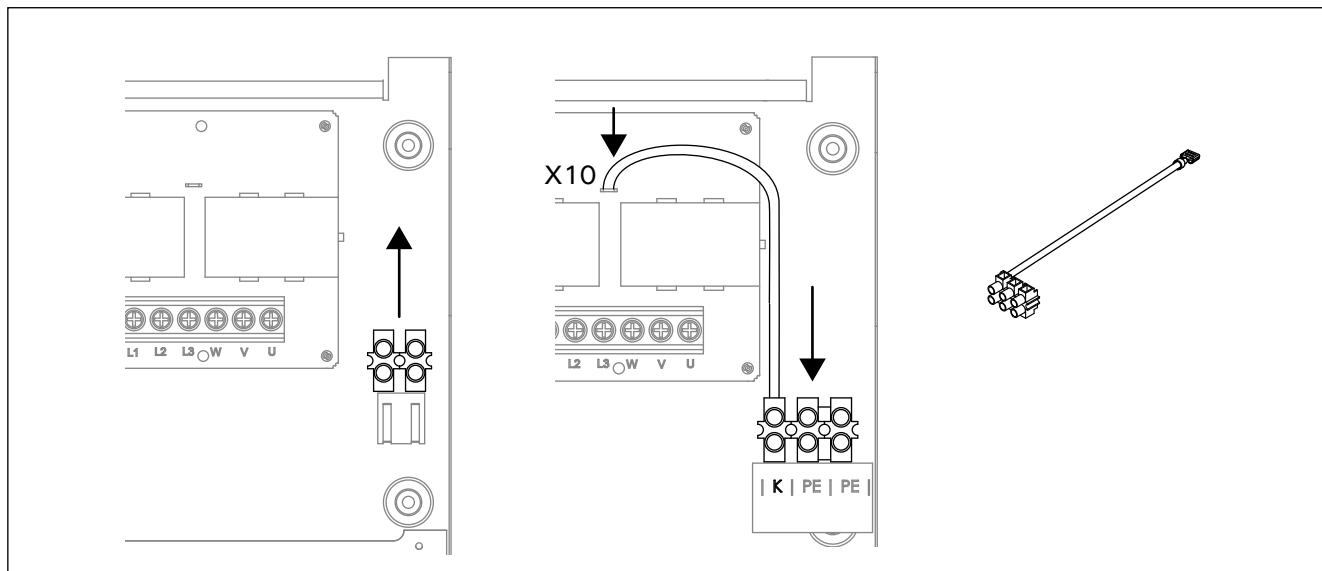
Barošanas ierīces CX170/CX110C iekšpusē pievienojiet papildu spaiļu bloku, kas ietilpst papildu elektrobloka LTY17 komplektā. 5. att. redzama papildu spaiļu bloka pievienošana barošanas ierīces iekšpusē.

2.2.2. Valdymo pults Harvia Griffin CG170 arba CG170C

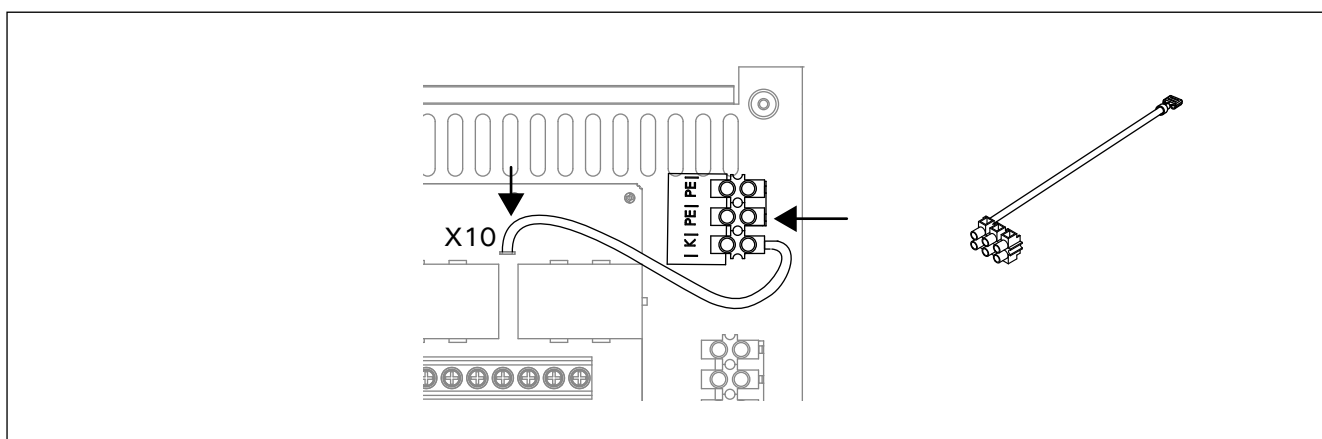
Maitinimo įtaiso CG170/CG170C viduje įžeminimo gnybtą pakeiskite papildoma gnybtų rinkle, tiekama su papildomo maitinimo įtaisu LTY17. Papildomos gnybtų rinklės prijungimas pulto maitinimo įtaiso viduje parodītas 4 pav.

2.2.3. Valdymo pults Harvia Xenio CX170 arba CX110X

Maitinimo įtaiso CX170/CX110C viduje prijunkite papildomą gnybtų rinklę, patīektā su papīldomo maitīnimo ītaīsu LTY17. Papīldomos gnybtū rinklēs prijungīmas pulto maitīnimo ītaīso viduje parodītas 5 pav.



4. zīm. 4 pav. Papildu spaiļu bloka pievienošana barošanas ierīces CG170/CG170C iekšpusē
Papildomas gnybtu rinklēs prijungimas maitinimo ītaiso CG170/CG170C viduje



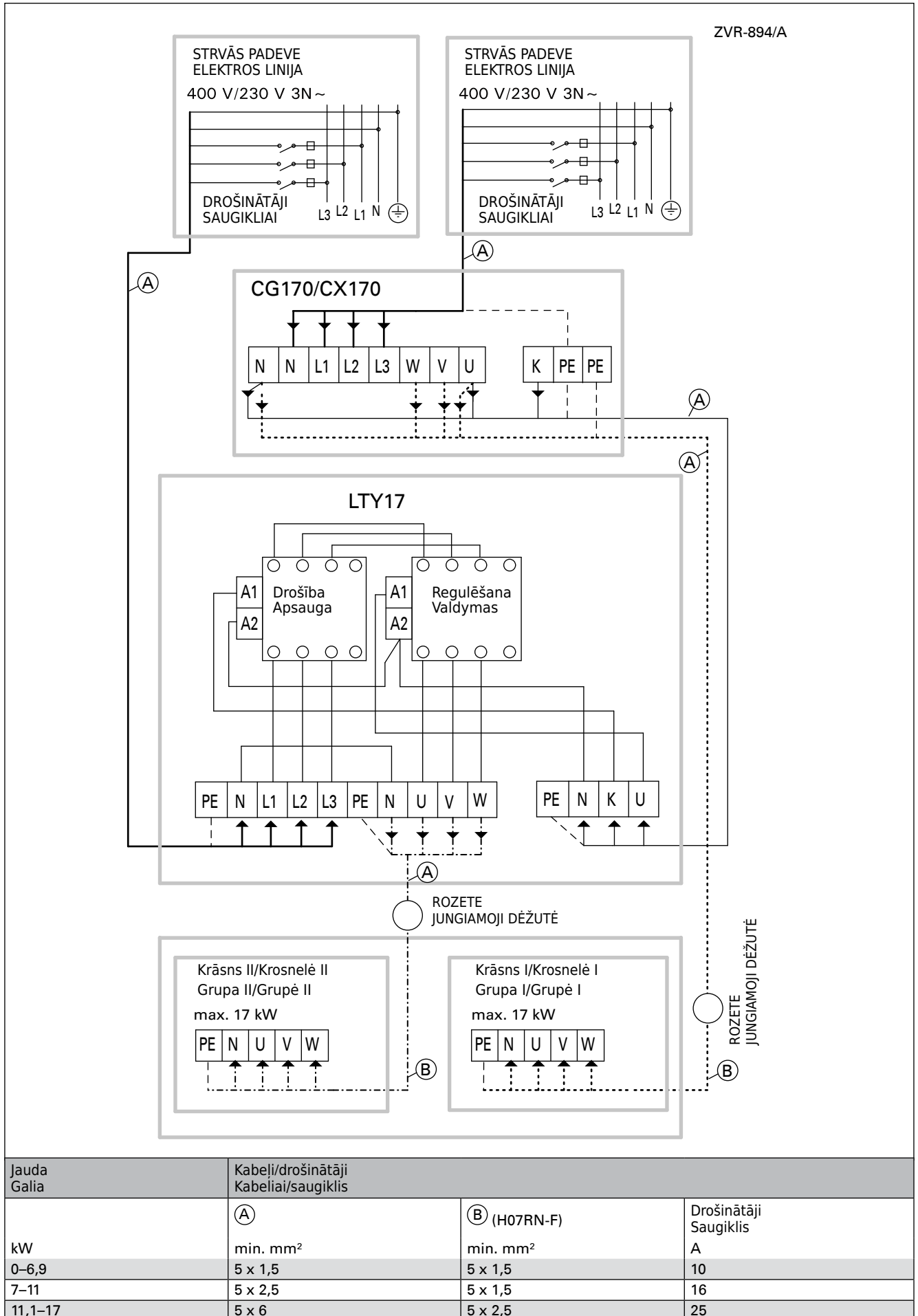
5. zīm. 5 pav. Papildu spaiļu bloka pievienošana barošanas ierīces CX170/CX110C iekšpusē
Papildomas gnybtu rinklēs prijungimas maitinimo ītaiso CX170/CX110C viduje

2.2.4. Vadības pults Harvia C90 vai C105S

Papildu spaiļu bloks, kas ietilpst papildu elektrobloka LTY17 komplektā, nav paredzēts lietošanai ar C90/C105S vadības pulti.

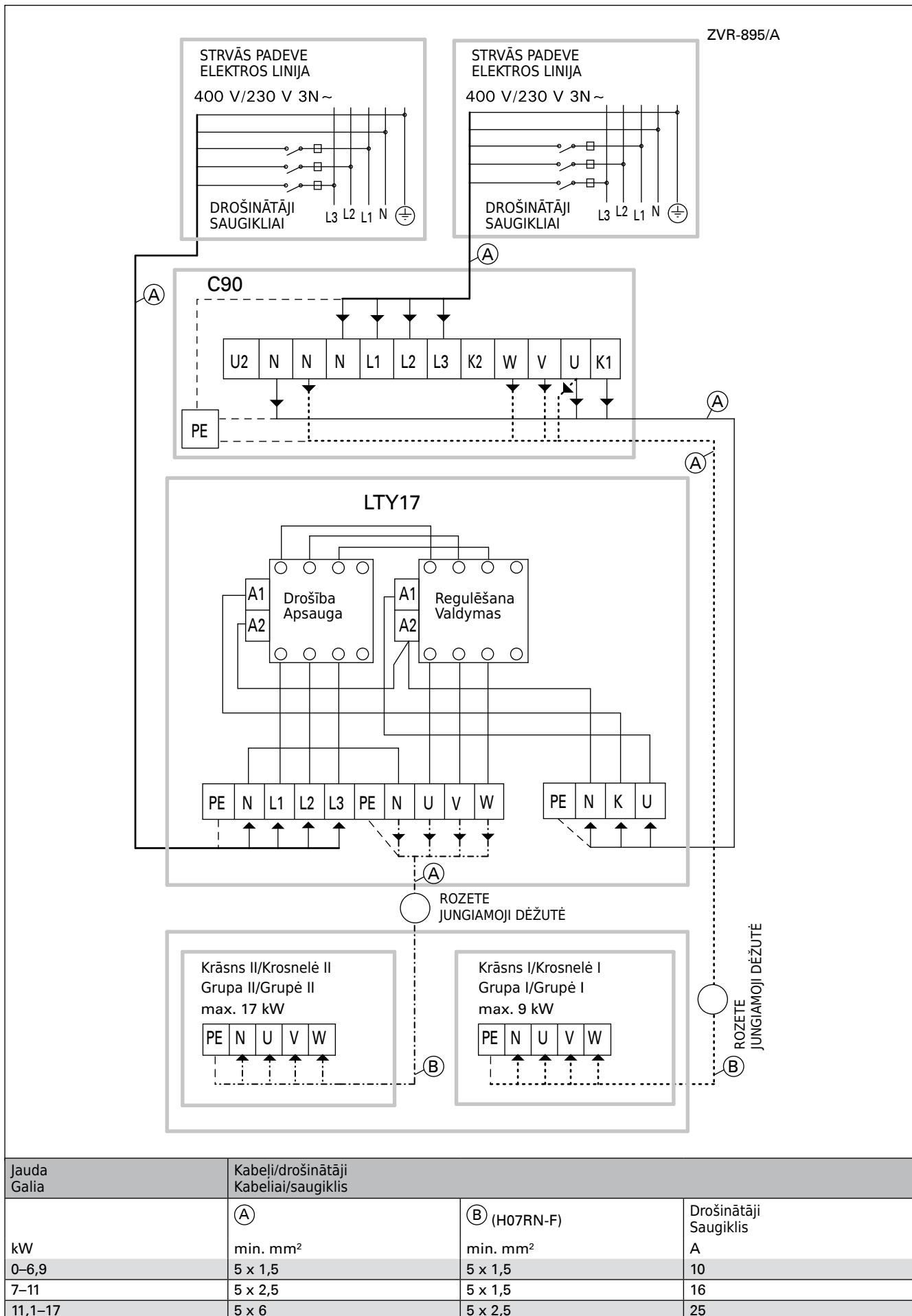
2.2.4. Valdymo pultas Harvia C90 arba C105S

Papildoma gnybtu rinklė, patiekta su papildomo maitinimo ītaisu LTY17, nenaudojama C90/C105S valdymo pultui prijungti.

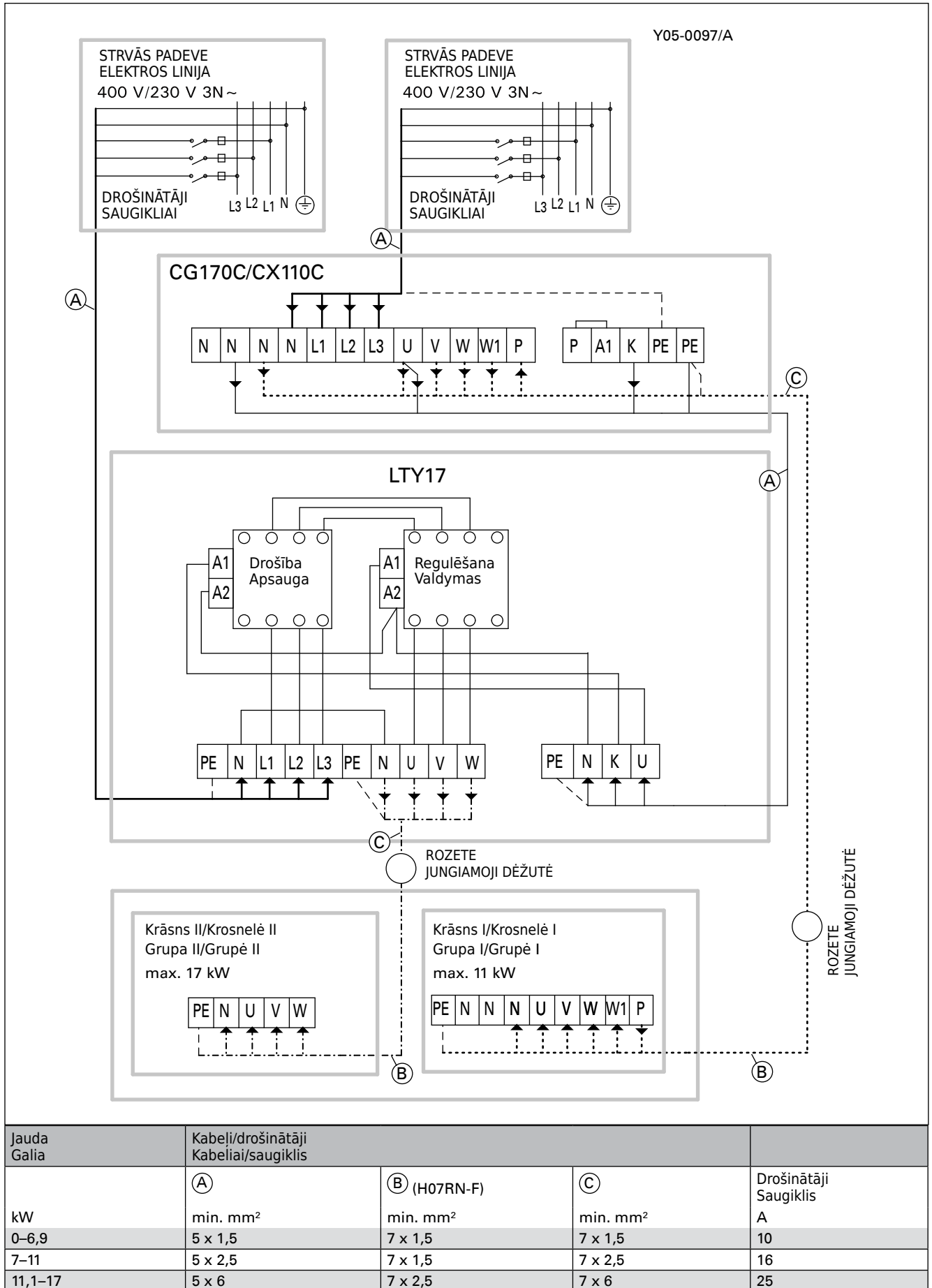


6. zīm.
6 pav.

Papildu elektrobloka LTY17 savienošana ar vadības paneļiem CG170 vai CX170
Papildomo maitinimo ītaiso LTY17 prijungimo prie valdymo įrenginio CG170 arba CX170 elektrinė schema

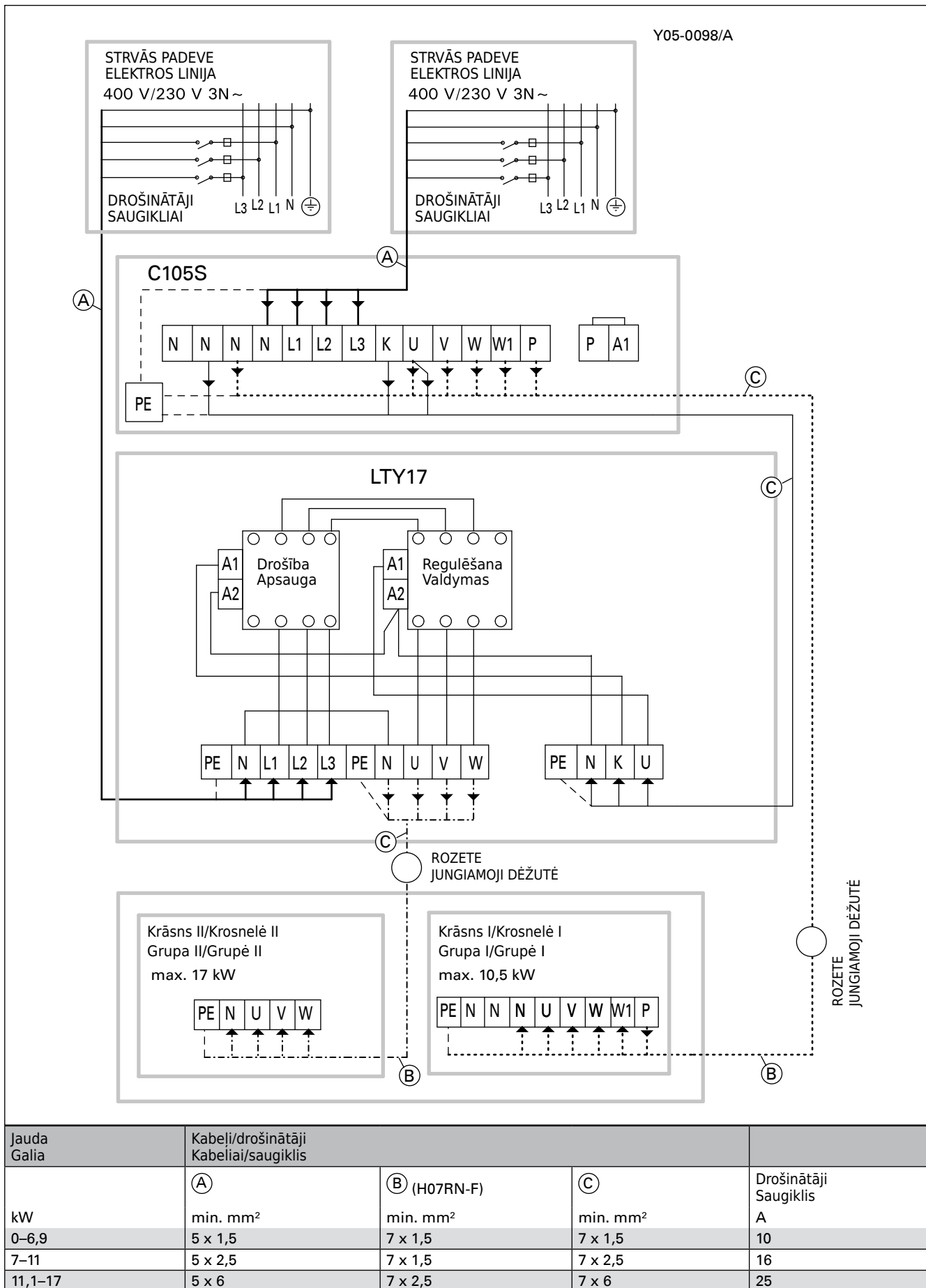


7. zīm. Papildu elektrobloka LTY17 savienošana ar vadības paneļiem C90
7 pav. Papildomo maitinimo ītaiso LTY17 prijungimo prie valdymo pultu C90 elektrtinē schema



12. zīm.
12 pav.

**Papildu elektrobloka LTY17 savienošana ar vadības paneliem CG170C vai CX110C
Papildomo maitinimo ītaiso LTY17 prijungimo prie valdymo įrenginio CG170C arba CX110C elektrinė
schema**



13. zīm. Papildu elektrobloka LTY17 savienošana ar vadības paneļiem C105S
13 pav. Papildomo maitinimo ītaiso LTY17 prijungimo prie valdymo pulto C105S elektrinė schema

2.3. Papildu elektrobloka LTY17C elektriskie savienojumi

10.–11. att. redzami papildu elektrobloka LTY17C elektriskie savienojumi. Lai iegūtu vairāk informācijas saistībā ar uzstādīšanu, sk. izvēlētā krāsns modeļa uzstādīšanas un lietošanas pamācību.

2.3.1. Vadības pults Harvia Griffin Combi CG170C

Barošanas ierīces CG170C iekšpusē esošo saņemumu nomainiet ar papildu spaiļu bloku, kas ietilpst papildu elektrobloka LTY17C komplektā. 8. att. redzama papildu spaiļu bloka pievienošana barošanas ierīces iekšpusē.

2.3.2. Vadības pults Harvia Xenio Combi CX110C

Barošanas ierīces CX110C iekšpusē pievienojiet papildu spaiļu bloku, kas ietilpst papildu elektrobloka LTY17C komplektā. 9. att. redzama papildu spaiļu bloka pievienošana barošanas ierīces iekšpusē.

2.3.3. Vadības pults Harvia C105S Logix

Papildu spaiļu bloks, kas ietilpst papildu elektrobloka LTY17C komplektā, nav paredzēts lietošanai ar C105S Logix vadības pulti. Elektromontāžas shēma 11. zīmējums.

2.3. Papildomo maitinimo ģtaiso LTY17C elektrinis prijungimas

10–11 pav. parodytos papildomo maitinimo ģtaiso LTY17C elektrinio prijungimo schemas. Išsamesnius prijungimo nurodymus rasite pasirinkto krosnelės modelio instaliavimo ir naudojimo instrukcijose.

2.3.1. Valdymo pultas Harvia Griffin Combi CG170C

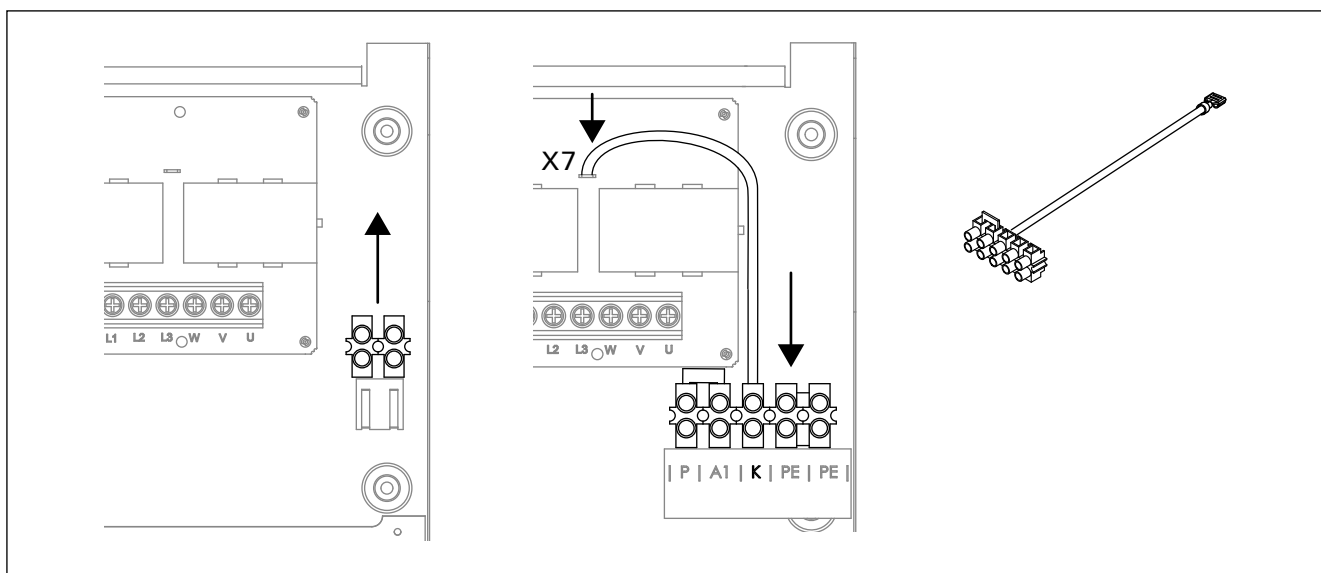
Maitinimo ģtaiso CG170C viduje ģžeminimo gnybtų pakeiskite papildoma gnybtų rinkle, patiekta su papildomo maitinimo ģtaisu LTY17C. Papildomos gnybtų rinklės prijungimas pulto maitinimo ģtaiso viduje parodytas 8 pav.

2.3.2. Valdymo pultas Harvia Xenio Combi CX110C

Maitinimo ģtaiso CX110C viduje prijunkite papildomą gnybtų rinklę, patiekta su papildomo maitinimo ģtaisu LTY17C. Papildomos gnybtų rinklės prijungimas pulto maitinimo ģtaiso viduje parodytas 9 pav.

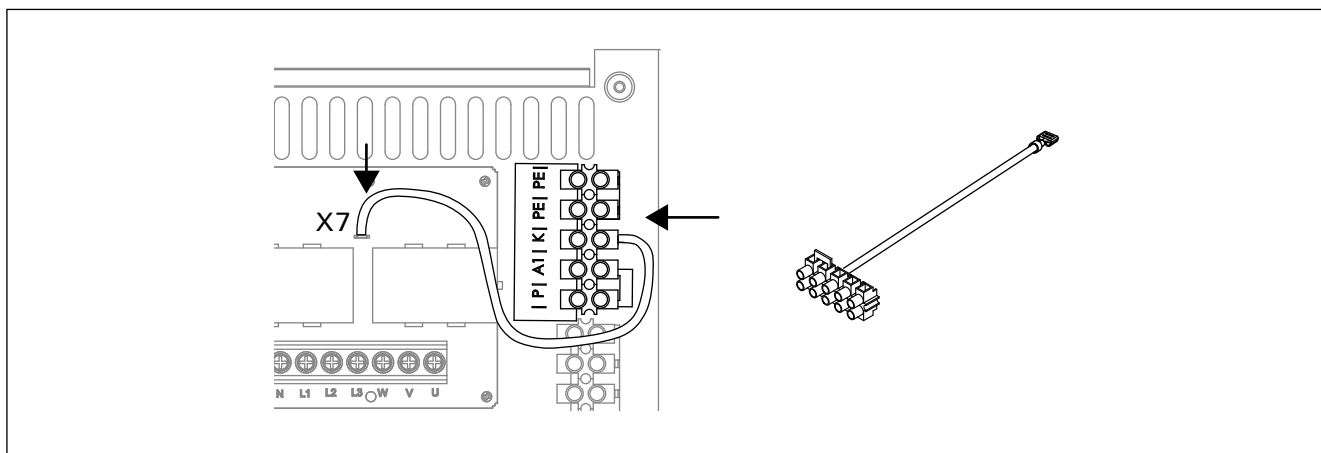
2.3.3. Valdymo pultas Harvia C105S Logix

Papildoma gnybtų rinklė, patiekta su papildomo maitinimo ģtaisu LTY17C, nenaudojama C105S Logix valdymo ģrenginiui prijungti. Prijungimo elektrinė schema parodyta 11 pav.



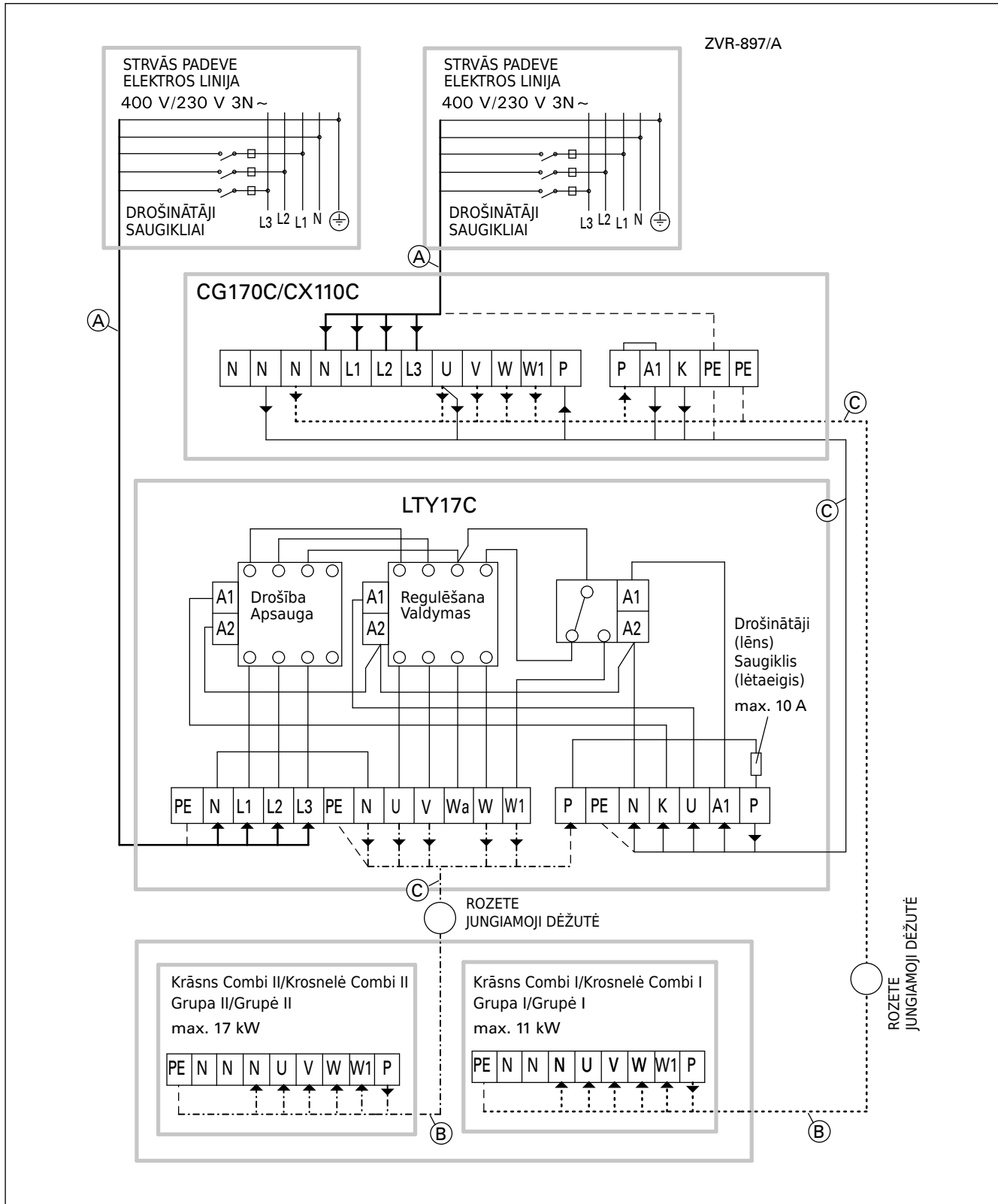
8. zīm.
8 pav.

*Papildu spaiļu bloka pievienošana barošanas ierīces CG170C iekšpusē
Papildomas gnybtų rinklės prijungimas maitinimo ģrenginio CG170C viduje*



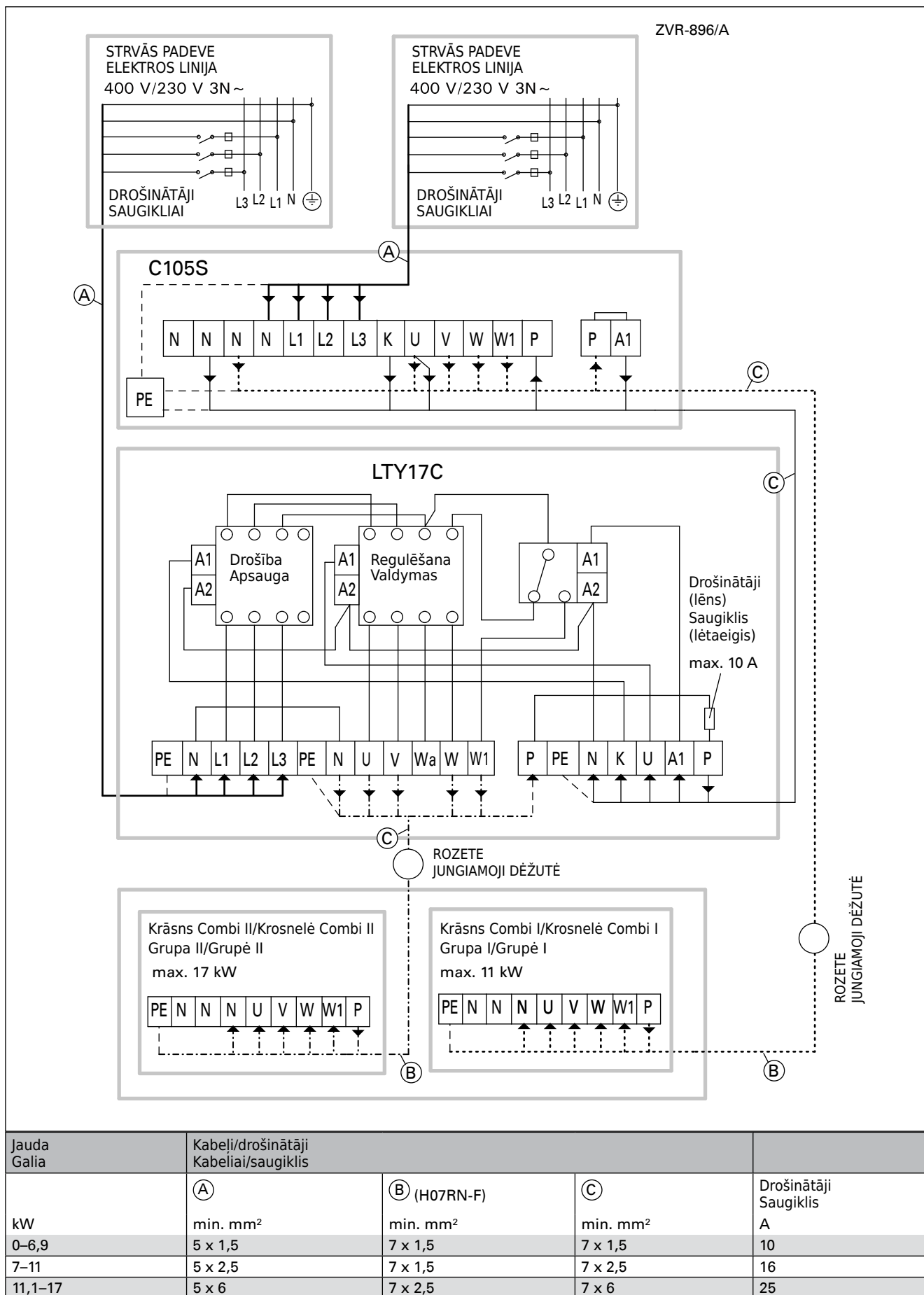
9. zīm.
9 pav.

*Papildu spaiļu bloka pievienošana barošanas ierīces CX110C iekšpusē
Papildomas gnybtų rinklės prijungimas maitinimo ģrenginio CX110C viduje*



Jauda Galīa	Kabeļi/drošinātāji Kabeļi/saugiklis			
	(A)	(B) (H07RN-F)	(C)	Drošinātāji Saugiklis
kW	min. mm ²	min. mm ²	min. mm ²	A
0-6,9	5 x 1,5	7 x 1,5	7 x 1,5	10
7-11	5 x 2,5	7 x 1,5	7 x 2,5	16
11,1-17	5 x 6	7 x 2,5	7 x 6	25

10. zīm. Papildu elektrobloka LTY17C savienošana ar vadības paneļiem CG170C vai CX110C
10 pav. Papildomo maitinimo ītaiso LTY17C prijungimo prie valdymo įrenginio CG170C arba CX110C elektrinė schema

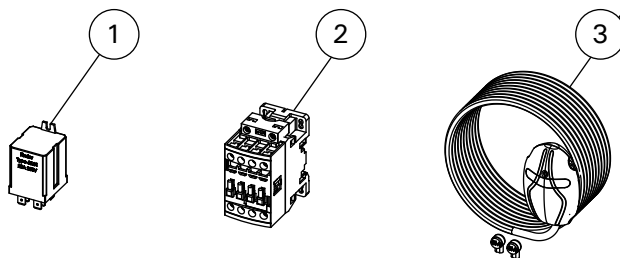


11. zīm.
11 pav.

Papildu elektrobloka LTY17C savienošana ar vadības paneļiem C105S
Papildomo maitinimo ītaiso LTY17C prijungimo prie valdymo pulto C105S elektrinė schema

3. REZERVES DAĻAS

3. ATSARGINĒS DETALĒS



1	Releji	Relē	ZSL-760
2	Kontaktors	Kontaktorius	ZSK-778
3	LTY Paralēlā pievada sensors	LTY lygiagretais maitinimo temperatūros jutklis	WX314

HARVIA

Harvia Oy
PL12
40951 Muurame
Finland
www.harvia.fi
+358 207 464 000
harvia@harvia.fi